

# BEAM

AUTOMOTIVE  
ACCESSORIES

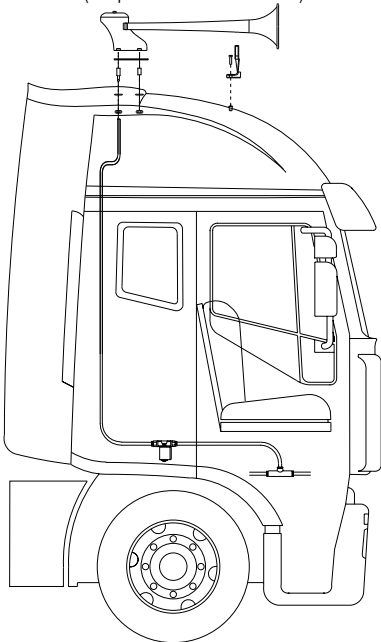
MANUALE DI INSTALLAZIONE  
INSTALLATION MANUAL

mod. **KIT A401**



#### PRECAUZIONI D'INSTALLAZIONE:

- 1) L'installazione deve essere effettuata da personale qualificato e comunque seguendo le indicazioni date dalla casa madre del veicolo;
- 2) Durante l'installazione è necessario porre attenzione nel garantire la tenuta alle infiltrazioni d'acqua;
- 3) Si consiglia l'utilizzo dell'avvisatore ad una pressione di 6 Bar (min.) e di 12 Bar (max);
- 4) Si suggerisce di applicare l'eventuale elettrovalvola il più vicino possibile all'avvisatore (ove possibile in base al veicolo).

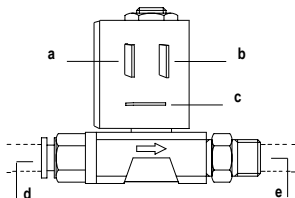


#### **“Accessori consigliati**

**art.**

#### **KIT CON ELETTROVALVOLA R21(12V), A TIRARE R26, A PEDALE R27”**

#### COLLEGAMENTO ELETTROVALVOLA



- a \_Alimentazione dell'avvisatore (+)
- b \_Massa del veicolo (-)
- c \_Parte non collegata
- d \_Alimentazione dell'aria del veicolo
- e \_Avvisatore acustico

#### DETTAGLI TECNICI

Livello Sonoro	110 dB
Pressione Suggesta	Min. 6 Bar Max 12 Bar
Voltaggio Nominale	//
Lunghezze Disponibili	55-60cm 65-70cm 80-85cm
Principali Materiali	Acciaio
Principali Applicazioni	Camion Trattori agricoli Autobus

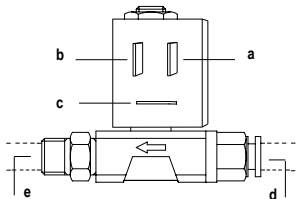
*Per questi avvisatori generalmente l'aria viene presa nei pressi del vano motore.  
Seguire comunque quanto suggerito dalla casa madre del vostro veicolo.*

**“Suggested accessories:**

**art.**

**KIT WITH SOLENOID VALVE  
R21(12V), R26 (WIRE VALVE),  
R27 (PEDAL VALVE)”**

CONNECTION OF THE SOLENOID VALVE



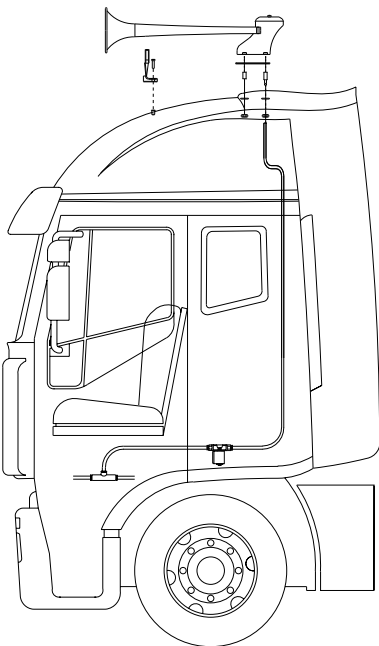
- a\_Horn input (+)
- b\_Mass of the vehicle (-)
- c\_No connection
- d\_Air input
- e\_Horn

TECHNICAL DETAILS

Sound Pressure Level	110 dB
Working Pressure	Min. 6 Bar Max 12 Bar
Nominal Voltage	//
Lengths Available	55-60cm 65-70cm 80-85cm
Main Materials	Steel
Main Applications	Trucks Agricultural Vehicles Buses

**INSTALLATION GUIDELINES:**

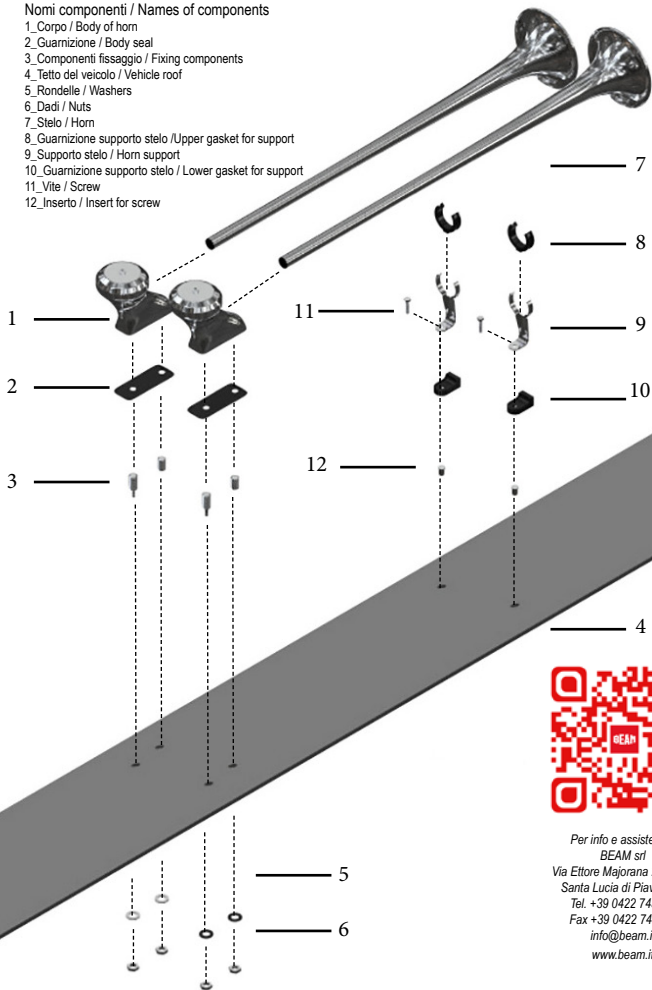
- 1)The installation of the horn must be done by qualified and expert personnel, following instructions of the vehicle manufacturer;
- 2)During installation, please pay attention to guarantee resistance to water infiltration;
- 3)We suggest air pressure from 6 Bars (min) to 12 Bars (max);
- 4) If a solenoid valve is necessary we suggest to fit it as closer as possible to the horn.



*For these alarms, generally the air is taken near the engine compartment.  
However, follow what is suggested by the manufacturer of your vehicle.*

Nomi componenti / Names of components

- 1\_Corpo / Body of horn
- 2\_Guarnizione / Body seal
- 3\_CompONENTI fissaggio / Fixing components
- 4\_Tetto del veicolo / Vehicle roof
- 5\_Rondelle / Washers
- 6\_Dadi / Nuts
- 7\_Stelo / Horn
- 8\_Guarnizione supporto stelo / Upper gasket for support
- 9\_Supporto stelo / Horn support
- 10\_Guarnizione supporto stelo / Lower gasket for support
- 11\_Vite / Screw
- 12\_Inserto / Insert for screw



Per info e assistenza:  
BEAM srl  
Via Ettore Majorana 2, 31025  
Santa Lucia di Piave (TV)  
Tel. +39 0422 743391  
Fax +39 0422 743921  
info@beam.it  
www.beam.it