

BEAM

AUTOMOTIVE
ACCESSORIES

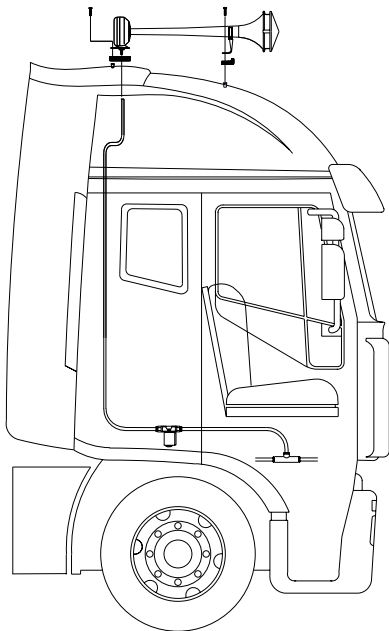
MANUALE DI INSTALLAZIONE
INSTALLATION MANUAL

mod. **KIT A402**



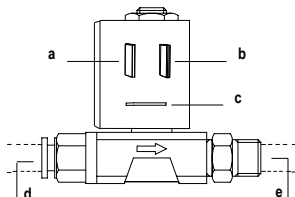
PRECAUZIONI D'INSTALLAZIONE:

- 1) L'installazione deve essere effettuata da personale qualificato e comunque seguendo le indicazioni date dalla casa madre del veicolo;
- 2) Durante l'installazione è necessario porre attenzione nel garantire la tenuta alle infiltrazioni d'acqua;
- 3) Si consiglia l'utilizzo dell'avvisatore ad una pressione di 6 Bar (min.) e max di 12 Bar (max);
- 4) Si suggerisce di applicare l'eventuale elettrovalvola il più vicino possibile all'avvisatore (ove possibile in base al veicolo).



“Accessori consigliati KIT CON ELETTROVALVOLA R21(12V), A TIRARE R26, A PEDALE R27”

COLLEGAMENTO ELETTROVALVOLA



- a_ Alimentazione dell'avvisatore (+)
- b_ Massa del veicolo (-)
- c_ Parte non collegata
- d_ Alimentazione dell'aria del veicolo
- e_ Avvisatore acustico

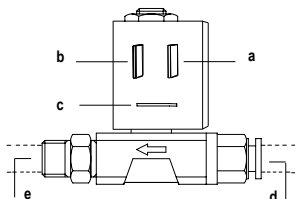
DETTAGLI TECNICI

Livello Sonoro	108 dB
Pressione Suggesta	Min. 6 Bar Max 12 Bar
Voltaggio Nominale	//
Lunghezze Disponibili	55-60cm 65-70cm 80-85cm
Principali Materiali	Acciaio
Principali Applicazioni	Camion Trattori agricoli Autobus

*Per questi avvisatori generalmente l'aria viene presa nei pressi del vano motore.
Seguire comunque quanto suggerito dalla casa madre del vostro veicolo.*

**“Suggested accessories:
KIT WITH SOLENOID VALVE
R21 (12V), R26 (WIRE VALVE),
R27 (PEDAL VALVE)”**

CONNECTION OF THE SOLENOID VALVE



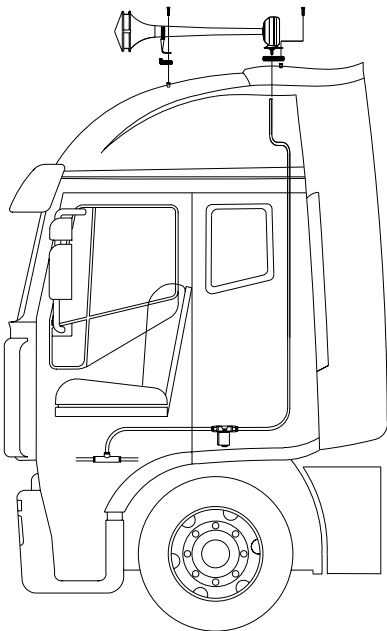
- a_ Horn input
b_ Mass of the vehicle
c_ No conection
d_ Air input
e_ Horn

TECHNICAL DETAILS

Sound Pressure Level	108 dB
Working Pressure	Min. 6 Bar Max 12 Bar
Nominal Voltage	//
Lenghts Available	55-60cm 65-70cm 80-85cm
Main Materials	Steel
Main Applications	Trucks Agricultural Vehicles Buses

INSTALLATION GUIDELINES:

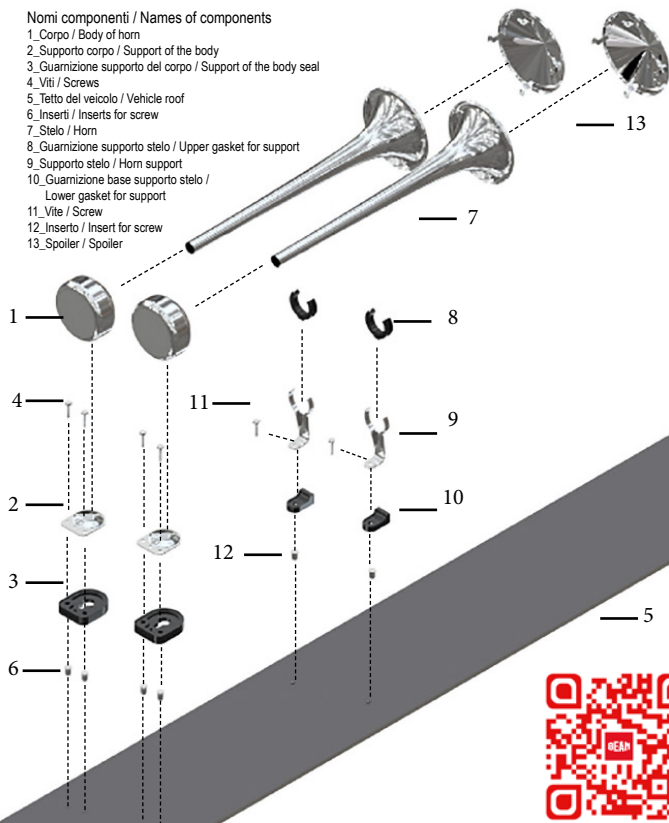
- 1)The installation of the horn must be done by qualified and expert personnel, following instructions of the vehicle manufacturer;
- 2)During installation, please pay attention to guarantee resistance to water infiltration;
- 3)We suggest air pressure from 6 Bars (min) to 12 Bars (max);
- 4) If a solenoid valve is necessary we suggest to fit it as closer as possible to the horn.



*For these alarms, generally the air is taken near the engine compartment.
However, follow what is suggested by the manufacturer of your vehicle.*

Nomi componenti / Names of components

- 1_Corpo / Body of horn
- 2_Supporto corpo / Support of the body
- 3_Guarnizione supporto del corpo / Support of the body seal
- 4_Viti / Screws
- 5_Tetto del veicolo / Vehicle roof
- 6_Inserti / Inserts for screw
- 7_Stelo / Horn
- 8_Guarnizione supporto stelo / Upper gasket for support
- 9_Supporto stelo / Horn support
- 10_Guarnizione base supporto stelo / Lower gasket for support
- 11_Vite / Screw
- 12_Inserto / Insert for screw
- 13_Spoiler / Spoiler



Per info e assistenza:
BEAM srl
Via Ettore Majorana 2, 31025
Santa Lucia di Piave (TV)
Tel. +39 0422 743391
Fax +39 0422 743921
info@beam.it
www.beam.it